



ZIGGIOTTO

ДЕМОНТАЖНЫЕ ВСТАВКИ

RF 12

ТЕХНИЧЕСКИЕ ХАРАКТЕРИСТИКИ

Демонтажная вставка
трёхфланцевая
модель RF12 (DN 80-1200)

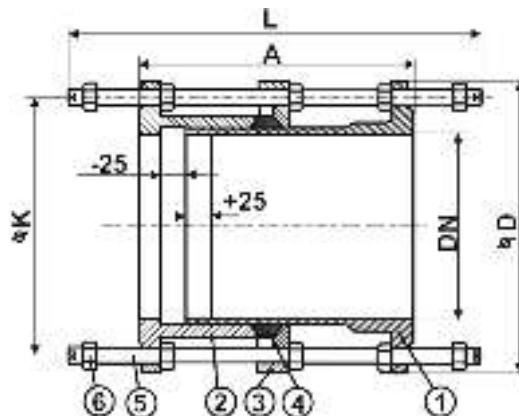
ТЕХНИЧЕСКИЕ ХАРАКТЕРИСТИКИ

- Номинальный диаметр: от 80мм до 1200мм
- Рабочая температура: -10°C ÷ 80°C
- Рабочее давление: 10/16 атм.
- Фланцы: EN 1092-2
- Testing: EN12266-1
- Порошковое эпоксидное покрытие
- Предназначены для облегчения монтажа/демонтажа запорной арматуры, клапанов, фасонных частей и т.д.
- Обеспечивает компенсацию осевого смещения труб при сборке/разборке



СПЕЦИФИКАЦИЯ

| № | ЧАСТЬ | МАТЕРИАЛ |
|---|----------------|-------------------------------|
| 1 | Шпилька | GD4.8 |
| 2 | Короткая часть | Высокопрочный чугун GJS400-15 |
| 3 | Средний фланец | Высокопрочный чугун GJS400-15 |
| 4 | Уплотнение | Резина EPDM |
| 5 | Длинная часть | Высокопрочный чугун GJS400-15 |
| 6 | Гайка | GD4.8 |



ГАБАРИТНЫЕ РАЗМЕРЫ

| DN | PN 10 | | | | | | PN 16 | | | | | |
|------|-------|------|------|-----|---------|---------|-------|------|------|-----|---------|---------|
| | L | D | K | H | Шпилька | Вес, кг | L | D | K | H | Шпилька | Вес, кг |
| 80 | 200 | 200 | 160 | 350 | 16x8 | 18 | 200 | 200 | 160 | 350 | 16x8 | 18 |
| 100 | 200 | 220 | 180 | 350 | 16x8 | 20 | 200 | 220 | 180 | 350 | 16x8 | 20 |
| 125 | 200 | 250 | 210 | 350 | 16x8 | 24 | 200 | 250 | 210 | 350 | 16x8 | 24 |
| 150 | 200 | 285 | 240 | 350 | 20x8 | 30 | 200 | 285 | 240 | 350 | 20x8 | 30 |
| 200 | 220 | 340 | 295 | 380 | 20x8 | 42 | 220 | 340 | 295 | 380 | 20x12 | 45 |
| 250 | 220 | 400 | 350 | 380 | 20x12 | 62 | 230 | 400 | 355 | 400 | 24x12 | 66 |
| 300 | 220 | 455 | 400 | 390 | 20x12 | 67 | 250 | 455 | 410 | 420 | 24x12 | 84 |
| 350 | 230 | 505 | 460 | 400 | 20x16 | 85 | 260 | 520 | 470 | 440 | 24x16 | 107 |
| 400 | 230 | 565 | 515 | 410 | 24x16 | 105 | 270 | 580 | 525 | 460 | 27x16 | 142 |
| 450 | 250 | 615 | 565 | 430 | 24x20 | | 270 | 640 | 585 | 470 | 27x20 | |
| 500 | 260 | 670 | 620 | 450 | 24x20 | 155 | 280 | 715 | 650 | 490 | 30x20 | 200 |
| 600 | 260 | 780 | 725 | 460 | 27x20 | 225 | 300 | 840 | 770 | 520 | 33x20 | 305 |
| 700 | 260 | 895 | 840 | 460 | 27x24 | 300 | 300 | 910 | 840 | 520 | 33x24 | 321 |
| 800 | 290 | 1010 | 950 | 500 | 30x24 | 361 | 320 | 1025 | 950 | 550 | 36x24 | 469 |
| 900 | 290 | 1115 | 1050 | 500 | 30x28 | 400 | 320 | 1125 | 1050 | 560 | 36x28 | 535 |
| 1000 | 290 | 1230 | 1160 | 510 | 33x28 | 516 | 340 | 1255 | 1170 | 600 | 39x28 | 698 |
| 1200 | 320 | 1455 | 1380 | 570 | 36x32 | 895 | 360 | 1485 | 1390 | 650 | 45x32 | 1070 |